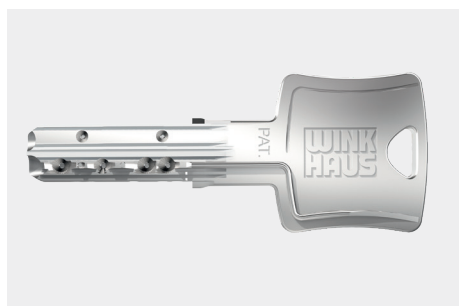
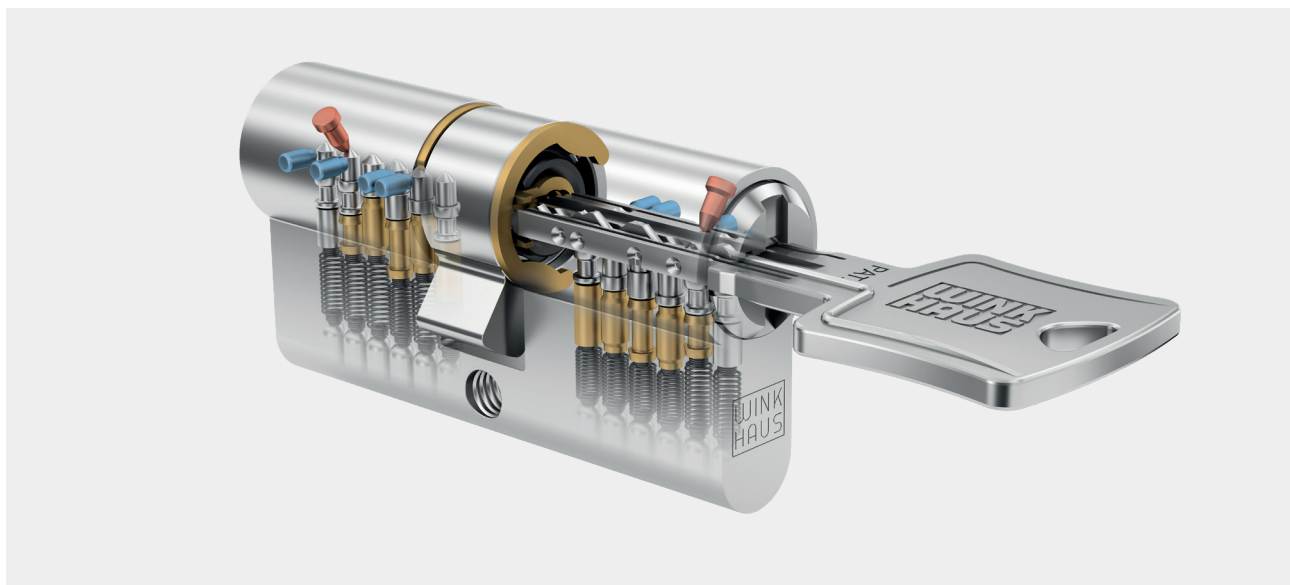


# keyTec N-tra

Winkhaus Keersleutelsysteem voor monocilinders  
en sluitsystemen met veiligheidscertificaat



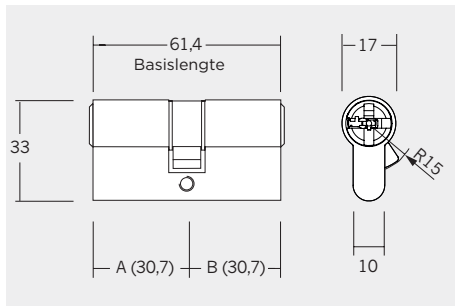
Keersleutel keyTec N-tra

## Technische kenmerken

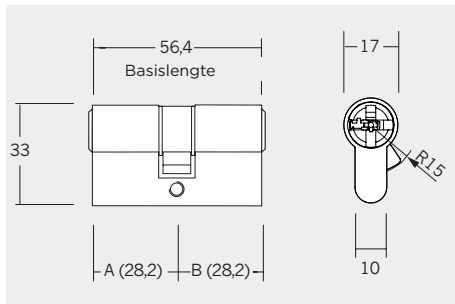
- Conform DIN 18252 en EN 1303
- 6 geveerde massieve stiften en 8 sperstiften op 2 niveaus
- Profielafasting door speciale stift
- Patent tot minstens 2029
- Horizontale sleutelinsteek
- Kernstiften van roestvrij gehard staal
- Boorbeveiliging door geharde roestvrijstalen stiften
- Versterkte sleutelgeleiding door speciale cilinderkernen
- Standaard beveiliging tegen manipulatie door speciale stiften
- Ergonomisch vormgegeven sleutel van nieuwzilver
- Geoptimaliseerde sleutelpunt voor een beter bedieningscomfort
- 13 mm sleutelchacht voor veiligheidsbeslag

## Opties

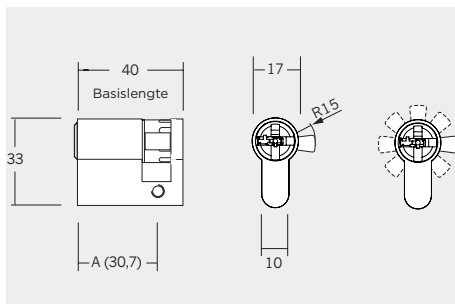
- SKG\*\* /SKG\*\*\*



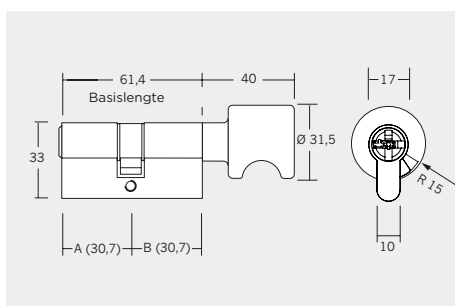
N-tra 01, 01/15, 51



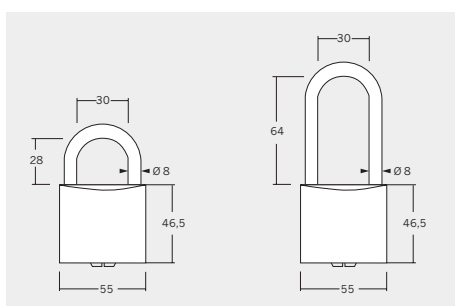
N-tra 71



N-tra 02



N-tra 04



N-tra 85, 85/3, 85/1, 85/4

### Dubbele profielcilinder N-tra 01

Standaard dubbele cilinder met minimale lengte 61,4 mm (30,7 + 30,7)

### Dubbele profielcilinder (FZG) N-tra 01/15 (op aanvraag)

Met vrijloopfunctie voor anti-paniek meerpuntsvergrendeling

minimale lengte 61,4 mm (30,7 + 30,7)

Meenemer 360° vrij draaiend

### Dubbele profielcilinder N-tra 51

Tweezijdig sluitbaar, met gevarenfunctie

Minimale lengte 61,4 mm (30,7 + 30,7)

### Dubbele profielcilinder N-tra 71 korte cilinder

Dubbele cilinder met minimale lengte 56,4 mm (28,2 + 28,2)

### Dubbele profielcilinder N-tra 77 asymmetrisch

Dubbele cilinder met minimale lengte 63,4 mm (28,2 + 35,2)

### Dubbele profielcilinder N-tra 57 asymmetrisch

Tweezijdig sluitbaar, met gevarenfunctie

Minimale lengte 63,4 mm (28,2 + 35,2)

### Enkele profielcilinder N-tra 02

Minimale lengte 40 mm, maat A=30,7 mm

Meenemer achthoofdig verstelbaar

### Knop profielcilinder N-tra 04

Minimale lengte 61,4 mm (30,7 + 30,7)

Knop van messing, qua kleur passend bij cilinder

### Knop profielcilinder N-tra 09 asymmetrisch

Minimale lengte 63,4 mm (28,2 + 35,2)

Knop van messing, qua kleur passend bij cilinder

### Hangslot N-tra 85, 85/3

Beugelhoogte 28 mm, zonder (85) en met (85/3) gedwongen sluiting

### Hangslot N-tra 85/1, 85/4

Beugelhoogte 64 mm, zonder (85/1) en met (85/4) gedwongen sluiting

Beugel van roestvrij staal, behuizing van messing

Ook leverbaar in hevelcilinders en speciale cilinders (op aanvraag)