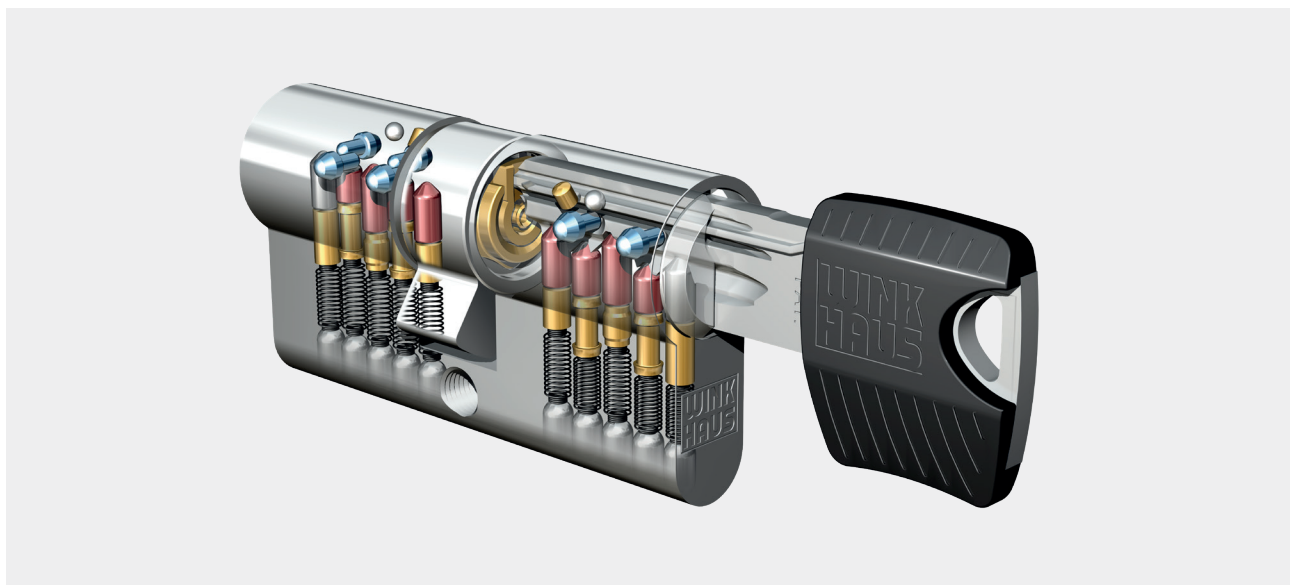


## keyTec RPE

Winkhaus monocilinders met veiligheidscertificaat



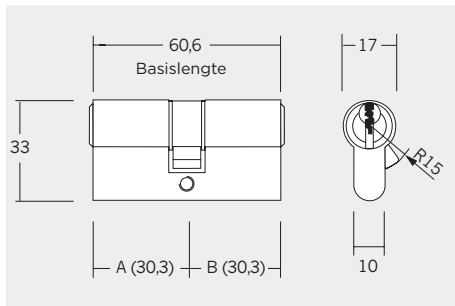
Sleutel keyTec RPE

### Technische kenmerken

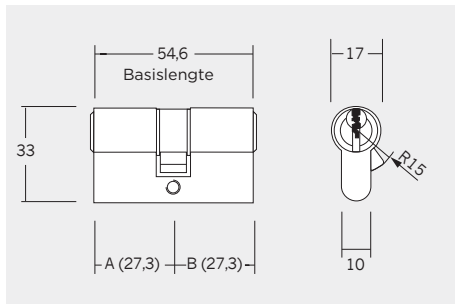
- Winkhaus fabrieks- of klantspecifiek profiel
- Conform DIN 18252 en EN 1303
- 5 geveerde massieve stiften per zijde
- Additioneel met max. 8 veerloos aangestuurde radiaalstiften
- Sperkogel met ribaftasting
- Meervoudig paracentrisch sleutelprofiel
- Kernstiften van gehard staal (SKG variant)
- Versterkte sleutelgeleiding door speciale cilinderkernen
- Standaard beveiliging tegen manipulatie door speciale stiften
- Ergonomisch vormgegeven sleutel van nieuwzilver
- Technische kopieerbeveiliging op de sleutel
- Sleutel met hoogwaardige kunststof kap
- Kappen leverbaar in verschillende kleuren
- Geoptimaliseerde sleutelpunt voor een beter bedieningscomfort
- 13 mm sleutelchacht voor veiligheidsbeslag

### Opties

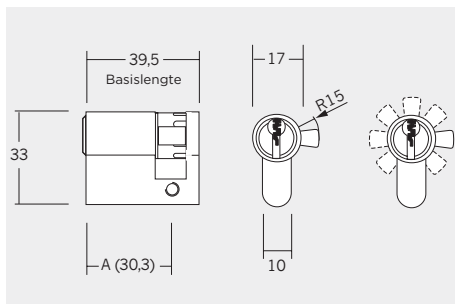
- SKG\*\* / SKG\*\*\*



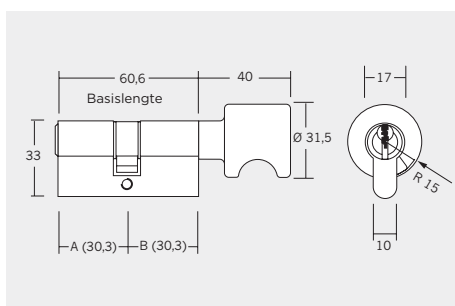
RPE 01, 01/15, 51



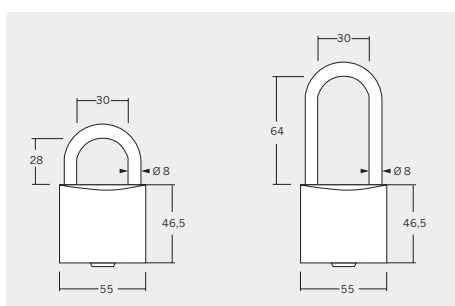
RPE 71



RPE 02



RPE 04



RPE 85, 85/3, 85/1, 85/4

#### Dubbele profielcilinder RPE 01

Standaard dubbele cilinder met minimale lengte 60,6 mm (30,3 + 30,3)

#### Dubbele profielcilinder (FZG) RPE 01/15

Met vrijloopfunctie voor anti-paniek meerpuntsvergrendeling

minimale lengte 60,6 mm (30,3 + 30,3)

Meenemer 360° vrij draaiend

#### Dubbele profielcilinder RPE 51

Tweezijdig sluitbaar, met gevarenfunctie

Minimale lengte 60,6 mm (30,3 + 30,3)

#### Dubbele profielcilinder RPE 71 korte cilinder

Standaard dubbele cilinder met minimale lengte 54,6 mm (27,3 + 27,3)

#### Dubbele profielcilinder (FZG) RPE 06/15 asymmetrisch

Met vrijloopfunctie voor anti-paniek meerpuntsvergrendeling

minimale lengte 60,6 mm (27,8 + 32,8)

Meenemer 360° vrij draaiend

#### Dubbele profielcilinder RPE 56 asymmetrisch

Tweezijdig sluitbaar, met gevarenfunctie

Minimale lengte 60,6 mm (27,8 + 32,8)

#### Enkele profielcilinder RPE 02

Minimale lengte 39,5 mm, maat A=30,3 mm

Meenemer achttvoudig verstelbaar

#### Knop profielcilinder RPE 04

Minimale lengte 60,6 mm (30,3 + 30,3)

Knop van messing, qua kleur passend bij cilinder

#### Knop profielcilinder RPE 09 asymmetrisch

Minimale lengte 60,6 mm (27,8 + 32,8)

Knop van messing, qua kleur passend bij cilinder

#### Hangslot RPE 85, 85/3

Beugelhoogte 28 mm, zonder (85) en met (85/3) gedwongen sluiting

#### Hangslot RPE 85/1, 85/4

Beugelhoogte 64 mm, zonder (85/1) en met (85/4) gedwongen sluiting

Beugel van roestvrij staal, behuizing van messing

Ook leverbaar in hevelcilinders en speciale cilinders (op aanvraag)