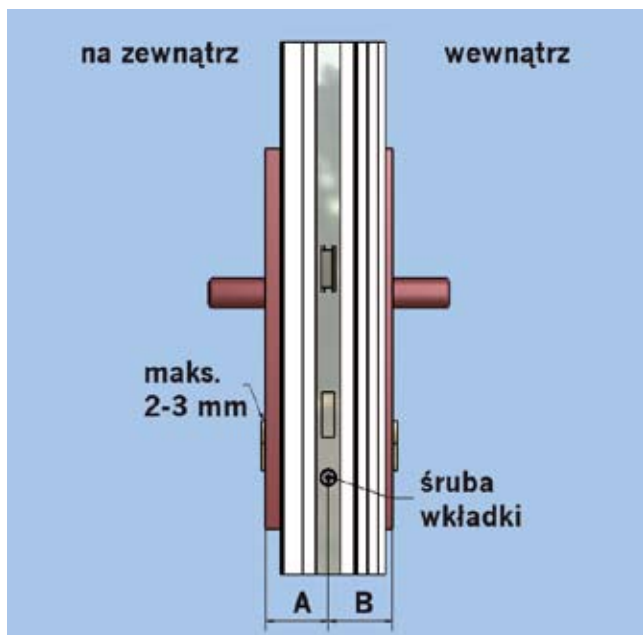


## Dobór wkładki patentowej



Wkładka patentowa do drzwi zewnętrznych powinna być odpowiednio dostosowana do wymiarów drzwi. Nie powinna wystawać od zewnątrz więcej niż 2-3 mm poza sztyld. Aby móc dostarczyć Państwu wkładki dopasowane odpowiednio do grubości drzwi, prosimy każdorazowo podawać w zamówieniu wymiary A+B, określone zgodnie z powyższym rysunkiem. A – odległość osi śruby wkładki od powierzchni sztyldu zewnętrznego (w mm)  
B – odległość osi śruby wkładki od powierzchni sztyldu wewnętrznego (w mm)

**Winkhaus. Always precise.**

Od ponad 150 lat Winkhaus stawia na jakość – bez kompromisów, a za to z dużym powodzeniem. Wprowadzając liczne innowacje, stale dba o podnoszenie standardów jakościowych. Produkty Winkhaus reprezentują najwyższy poziom zaawansowania technicznego w branży okuć. Od nich zależy Twój komfort i bezpieczeństwo.

[www.winkhaus.pl](http://www.winkhaus.pl)

**Winkhaus Polska Beteiligungs  
spółka z ograniczoną odpowiedzialnością sp.k.**

ul. Przemysłowa 1  
PL 64-130 Rydzyna  
T +48 65 52 55 700  
F +48 65 52 55 800

[www.winkhaus.pl](http://www.winkhaus.pl)  
[winkhaus@winkhaus.com.pl](mailto:winkhaus@winkhaus.com.pl)

Autoryzowany Partner Winkhaus:



ZO CD 0311 Print-no. 999 000 070 PL Wszelkie prawa zastrzeżone

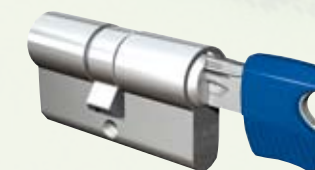
Always precise **WINKHAUS**

## keyTec RPE

Inteligentny system zamknięć  
dla Twojego domu

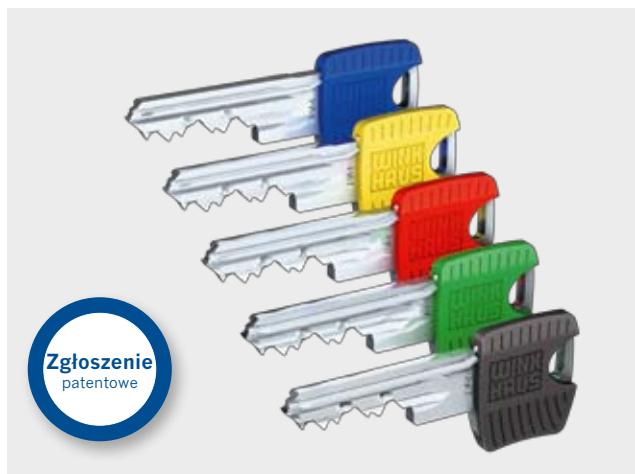


Nowoczesne wkładki patentowe



## keyTec RPE

### Nowoczesne wkładki patentowe



**Na rynku jest wiele różnego rodzaju wkładek patentowych. Czy istnieje produkt specjalnie dedykowany dla domów i mieszkań? Tak, to wkładka patentowa RPE firmy Winkhaus.**

#### System klucza, specjalnie dla Twojego domu

Wkładki patentowe **keyTec RPE** firmy Winkhaus są odpowiedzią na potrzeby posiadaczy domów jednorodzinnych, mieszkań i apartamentów. Wszystkie drzwi w obrębie posesji łącznie z bramą wjazdową, garażem, wejściem do domu oraz do piwnicy, a nawet skrzynkę na listy można otworzyć jednym kluczem.

#### Inteligentnie i komfortowo

Obok wkładek otwieranych jednym kluczem (identycznie kodowanych) system zamknięć może zawierać wkładki pojedyncze, np. w pomieszczeniach, do których nie każdy powinien mieć dostęp, jak składzik na narzędzia, kotłownia itp. Dla łatwiejszego rozróżnienia klucze, należące do poszczególnych użytkowników, mogą mieć główki w różnych kolorach.\*

\* Standardowo komplet kluczy do wkładki dostarczany jest w kolorze niebieskim.

## System dla Twojego domu

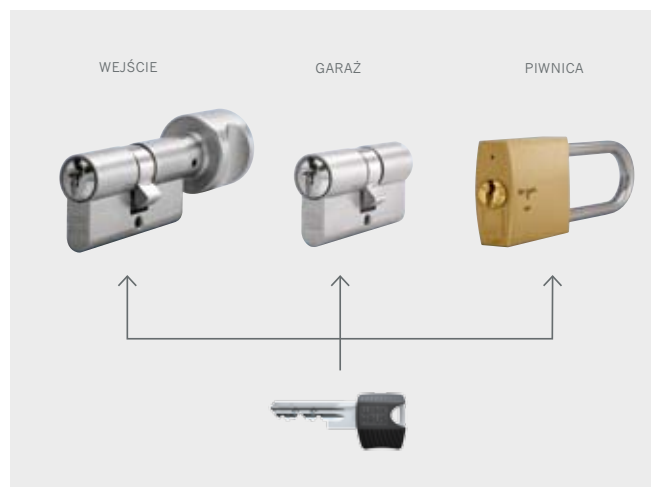
#### Nowy standard bezpieczeństwa

**keyTec RPE** firmy Winkhaus jest innowacyjnym systemem wkładek pojedynczych, w którym zastosowano zabezpieczenie przed kopiowaniem nowego typu. Każda wkładka wyposażona jest standardowo w 5 kluczy, dodatkowe klucze można zamówić wyłącznie w firmie Winkhaus po przedłożeniu karty bezpieczeństwa. Specjalna kulka blokująca w mechanizmie wkładki powoduje, że każda próba użycia nielegalnej kopii klucza zakończy się zablokowaniem wkładki.

#### Komfort użytkowania

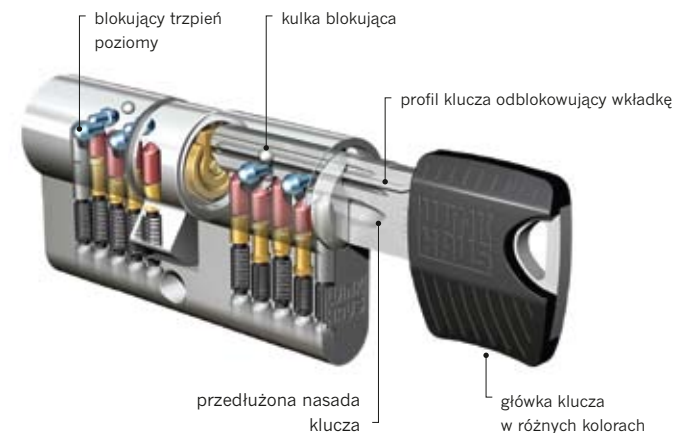
**keyTec RPE** to wysokiej klasy technologia zamykania, którą od tej chwili można ekonomicznie zastosować w domkach jednorodzinnych, mieszkaniach, sklepach, niewielkich firmach i zakładach usługowych. W codziennym użyciu system odznacza się prostotą obsługi – do wszystkich drzwi jeden klucz.

**Przykład zastosowania wkładek identycznie kodowanych – jeden klucz do wszystkich drzwi.**



## keyTec RPE

### Inteligentna technologia i design



#### Nowoczesne rozwiązania techniczne

- + nowy profil klucza ze zgłoszeniem patentowym
- + najwyższy standard bezpieczeństwa
- + ochrona przed kopiowaniem kluczy przez osoby nieuprawnione
- + ochrona przed otwieraniem manipulacyjnym – w standardzie
- + wydłużona nasada klucza dostosowana do bezpiecznych sztyldów drzwiowych
- + nowoczesny design klucza, główka w osłonie z tworzywa w różnych kolorach
- + w standardzie 5 kluczy do jednej wkładki.

