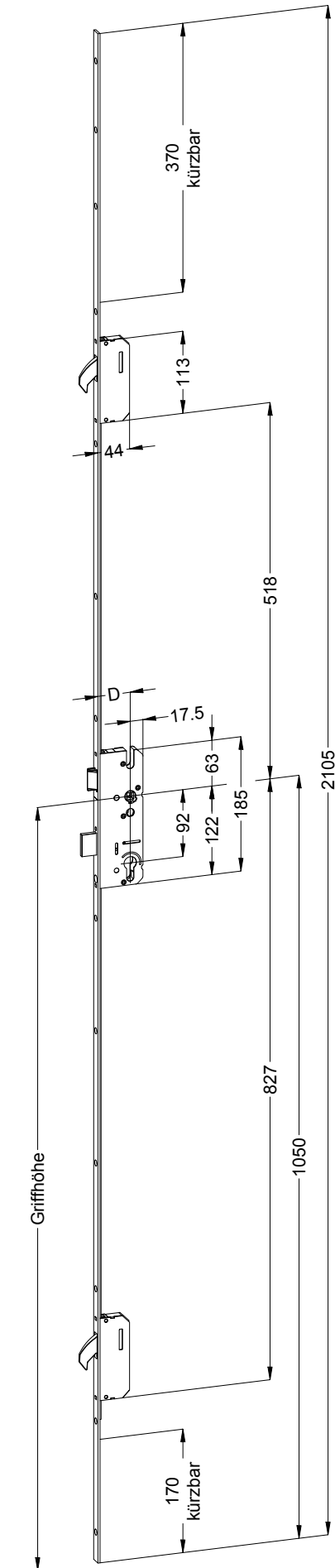


Perspektive  
Schloss:

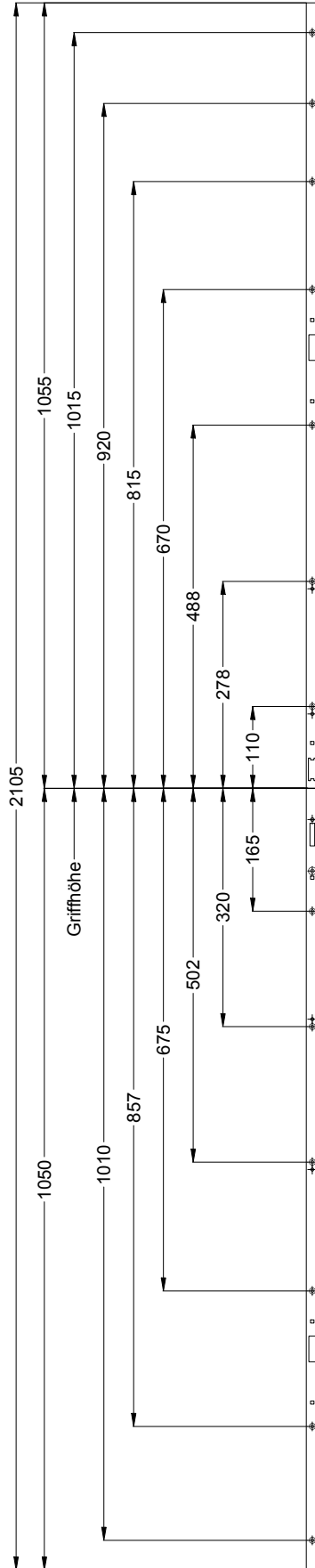
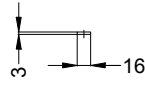
STV-AP4 E/B/D1 F1662 .../D 92/... M2



Technische Änderungen vorbehalten!

Schraublage  
Schloss:

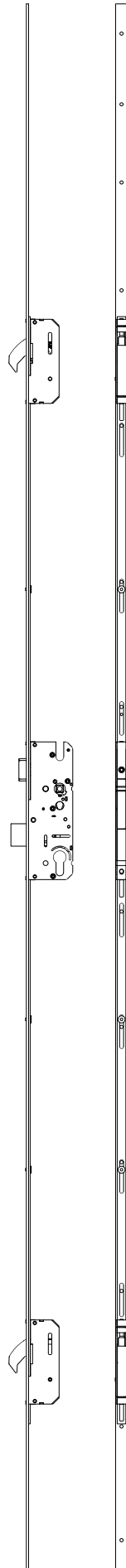
STV-AP4 E/B/D1 F1662 .../D 92/... M2



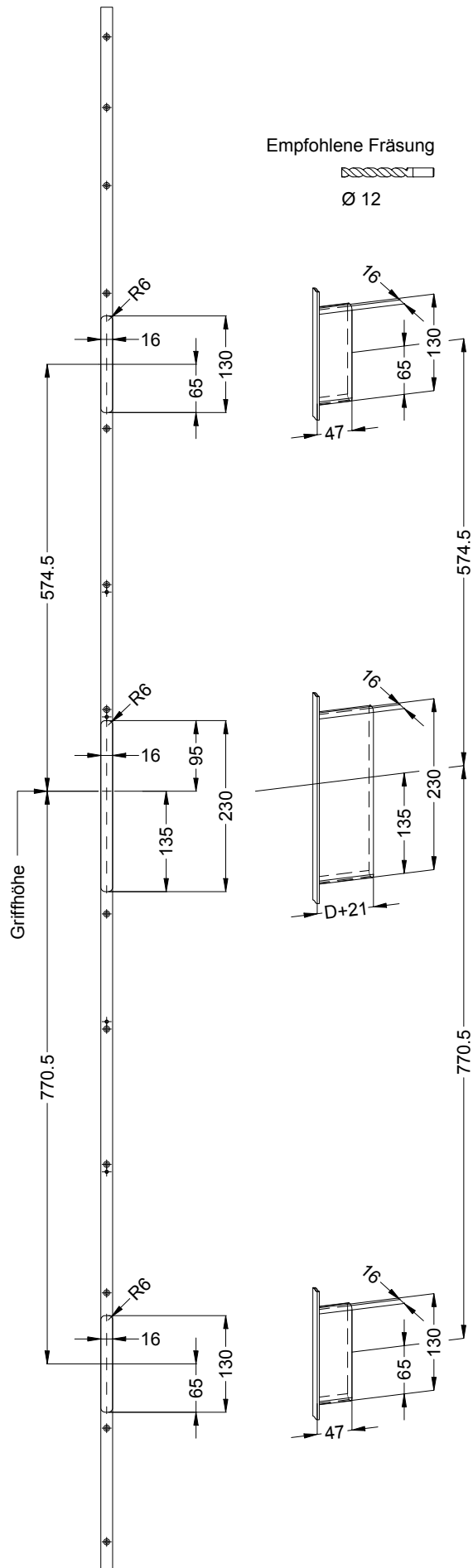
Technische Änderungen vorbehalten!

Ansichten  
Schloss:

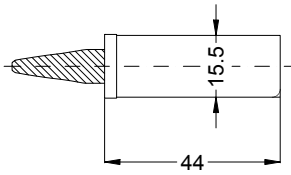
STV-AP4 E/B/D1 F1662 .../D 92/... M2



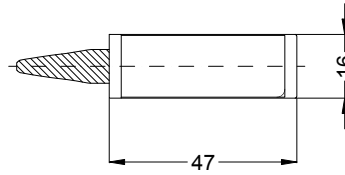
Technische Änderungen vorbehalten!



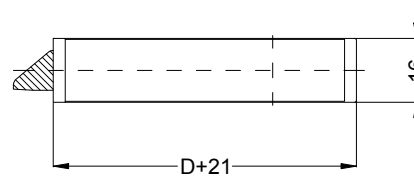
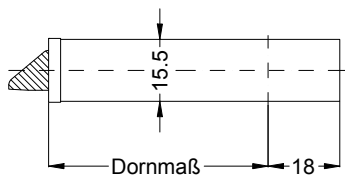
Allgemeine Vermaung



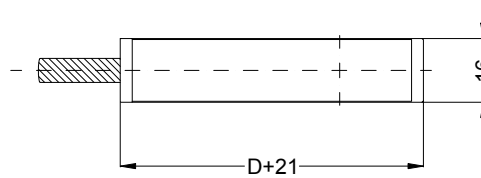
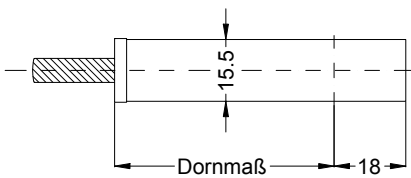
Frsmae



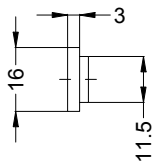
Situation  
Schwenkriegel



Situation  
Falle



Situation  
Riegel



Lage  
Schloss

