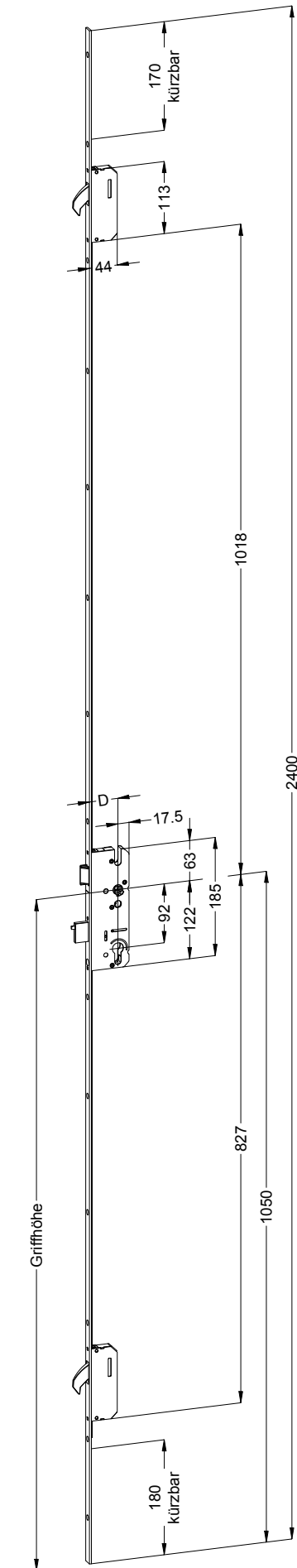
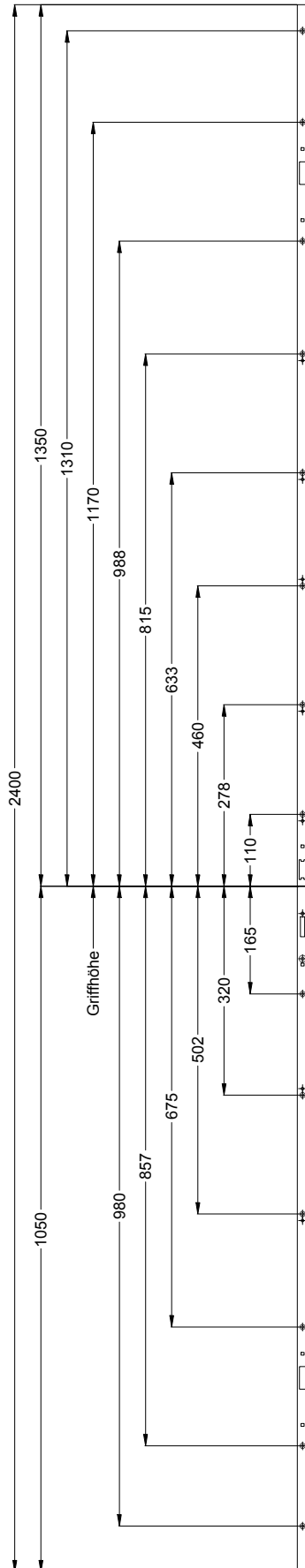
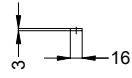


Perspektive
Schloss:

STV-AP4 E/B2 F1669 .../D 92/... M2

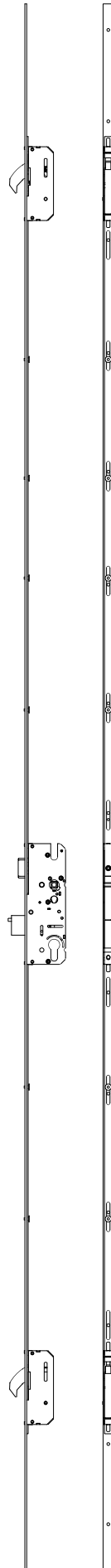


Technische Änderungen vorbehalten!

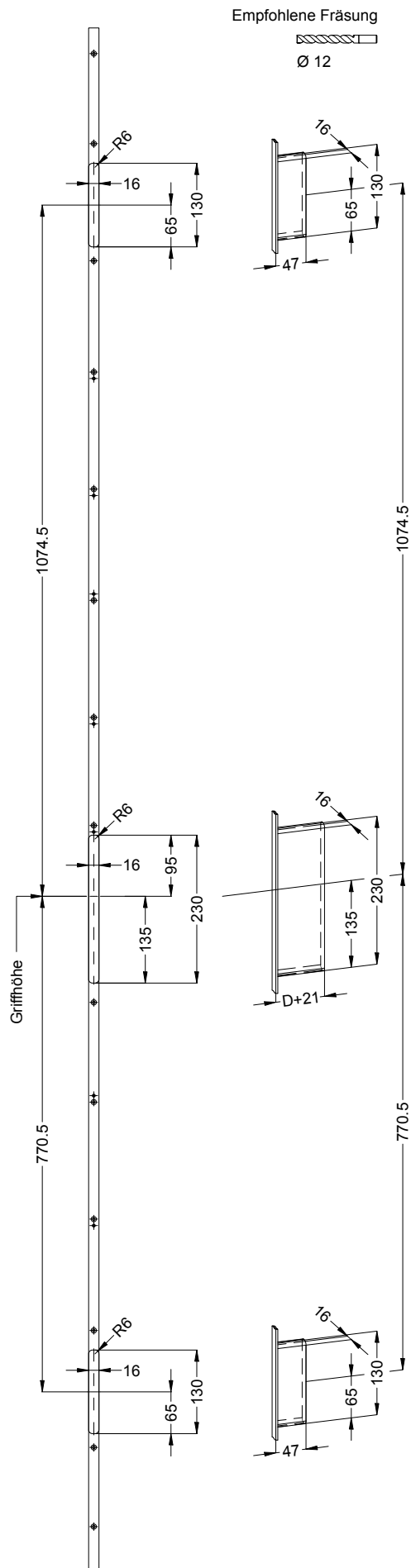


Ansichten
Schloss:

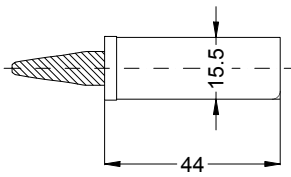
STV-AP4 E/B2 F1669 .../D 92/... M2



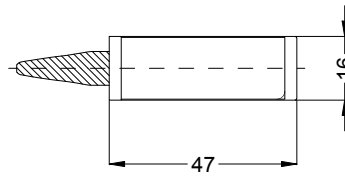
Technische Änderungen vorbehalten!



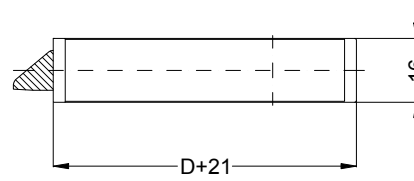
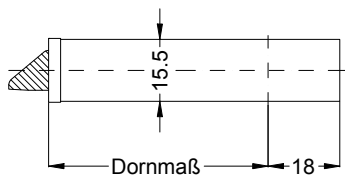
Allgemeine Vermaung



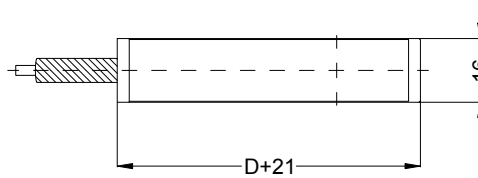
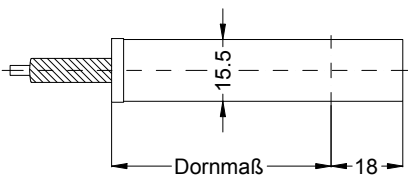
Frsmae



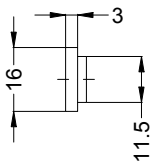
Situation
 Schwenkriegel



Situation
 Falle



Situation
 Riegel



Lage
 Schloss

