

Mechanický vrátnik s denným a nočným režimom

Super jednoduché - jednoducho geniálne



pre
dvere

Winkhaus mechanický vrátnik s denným a nočným režimom TaFa – Na jednoduché otváranie dverí

Vďaka inovovanému mechanickému vrátnikovi s denným a nočným režimom TaFa firmy Winkhaus je možné nastavenie dverí na funkciu prechádzania iba jedným kliknutím. Tak môžete v prípade potreby otvoriť dvere zvonku bez kľúča.

Skvelé riešenie firmy Winkhaus - mechanický vrátnik s denným a nočným režimom TaFa

- + jednoduché doplnenie výbavy
- + vhodný k bežným zadlabacím zámkom, viacbodovým zámkom a automatickým zámkom AV3 (nie pre iné automatické zámky)
- + rýchla montáž bez ukladania káblov
- + jednoduchá obsluha - dotykom ruky
- + účelné a s nízkymi nákladmi

Mechanický vrátnik s denným a nočným režimom TaFa firmy Winkhaus sa dá používať s modernými automatickými zámkami autolock AV3 a blueMatic EAV3, ako aj s bežnými zámkami. V každom prípade funguje podobne ako elektrické otváranie dverí, ktoré je nastavené na dennú funkciu. Denná prevádzka sa aktivuje alebo zablokuje mechanicky pomocou modrej prepínacej páčky, ovládanej jednou rukou. Tak sa strelka zámku pridržiava iba vyklápačným uholníkom vrátnika a krídlo dverí sa dá otvoriť kedykoľvek bez kľúča.

Mechanický vrátnik s denným a nočným režimom Winkhaus je preto jednoduchou a málo nákladnou alternatívou k bežným elektrickým vrátnikom dverí. Lebo tieto vrátniky dverí sa používajú veľmi často iba na mechanickú dennú funkciu a nie sú spojené káblami. Užitočná môže byť ale táto funkcia pri dverách s vysokou frekvenciou osôb (dvere obchodu atď.), ale aj v súkromnej oblasti - keď sa má naložiť alebo vyložiť napríklad auto stojace pred dverami domu.

Univerzálna súčiastka

- pre všetky Winkhaus štandardné uzamykacie protiplechy FRA alebo uzamykacie lišty s nábehom strelky“FAB“
- čisto mechanický a preto sa dá namontovať bez nákladného uloženia káblov
- pri používaní štandardných zámkov (nie autolock AV3) sa dá použiť vľavo aj vpravo

Verzie

a) Mechanický vrátnik pre štandardné dvere

STV MECHANICKÝ VRÁTNÍK 9/91 TAFa FA L	5006562
STV MECHANICKÝ VRÁTNÍK 9/91 TAFa FA P	5006561
STV MECHANICKÝ VRÁTNÍK 10/9 TAFa FA L	5006564
STV MECHANICKÝ VRÁTNÍK 10/9 TAFa FA P	5006563

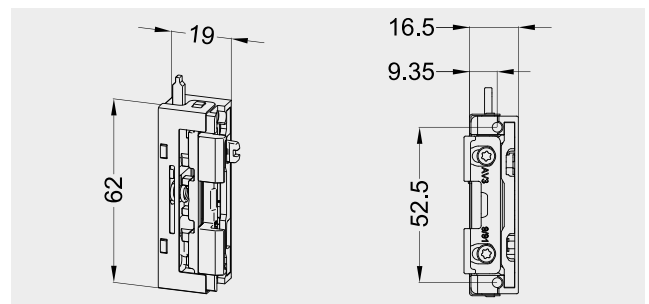
b) Mechanický vrátnik so „silnou pružinou“ pre namáhané dvere

(pri zvýšenom zaťažení vetrom alebo zvýšenom prítlaku)

STV MECHANICKÝ VRÁTNÍK 9/91 TAFa FA STARK L	5015108
STV MECHANICKÝ VRÁTNÍK 9/91 TAFa FA STARK P	5015109
STV MECHANICKÝ VRÁTNÍK 10/9 TAFa FA STARK L	5015110
STV MECHANICKÝ VRÁTNÍK 10/9 TAFa FA STARK P	5015111

c) Montážny uholník ako príslušenstvo / Náhradný diel

STV MONTÁŽNY UH. A-9/91 TAFa FA MC (Norma)	5011393
STV MONTÁŽNY UH. A-10/9 TAFa FA MC (menší prítlak)	5011392



Hlavné rozmery